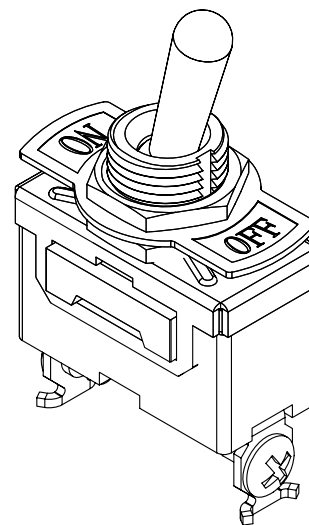
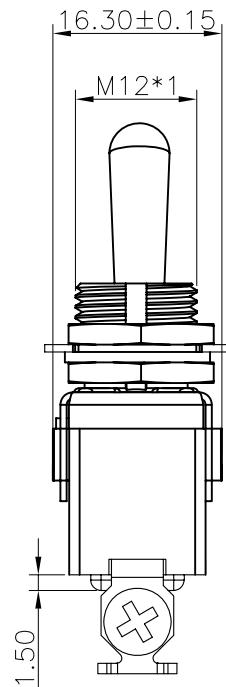
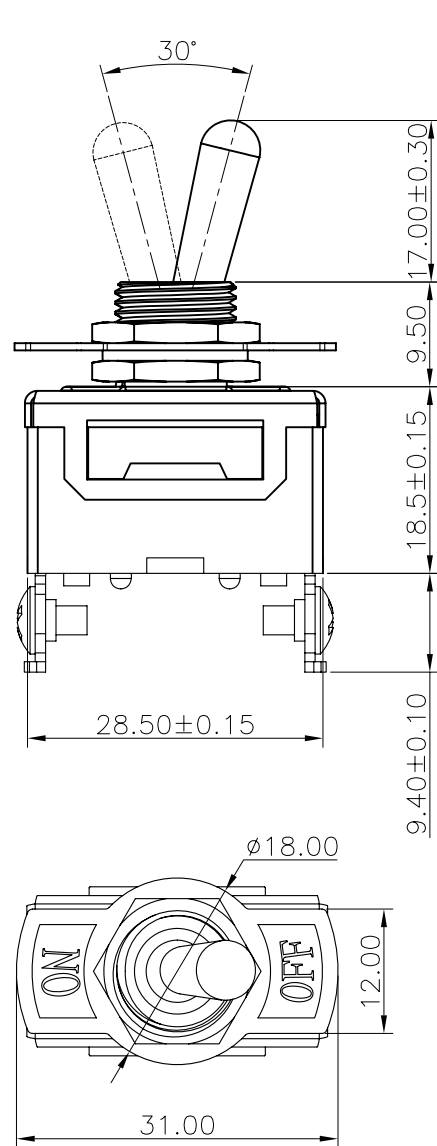


2TW.628.015.1



技术条件

- 1、未注公差尺寸的极限偏差按GB/T 1804-m;
- 2、产品活动部分应顺畅、无卡滞现象;
- 3、技术参数: 额定电流10A, 额定电压: 250VAC  
触头开距 ≥ 3mm, 绝缘电阻 ≥ 100MΩ。

借(通)用件登记  
旧底图总号

底图总号

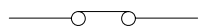
电气原理

1档



签字

2档



日期

标记	处数	更改文件号	签名	日期	图样标记			重量	比例
设计					S	A	B		1:1
校对					共 页			第 页	
审核									
工艺									

乐清太玮机电开关厂

T701A-W型总装图

2ZT.628.015.1