

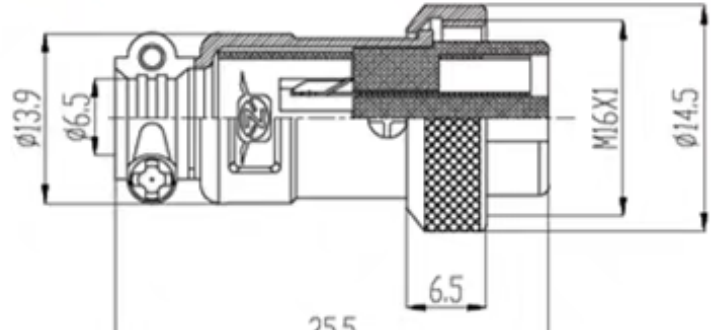
# 16M-xAE

图例  
Description-Figure

安装尺寸图  
Drawing

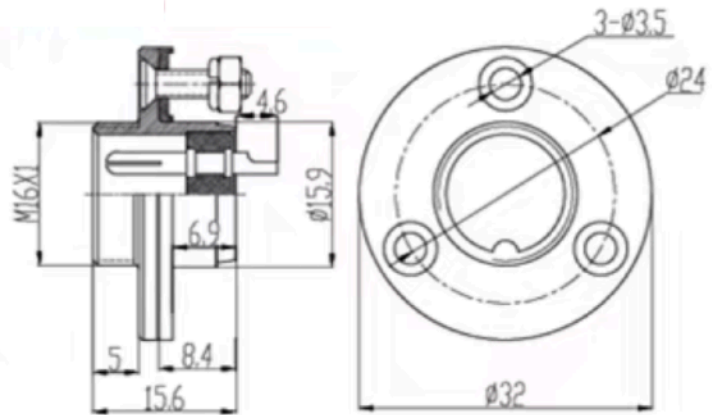
## 电缆式母插头

Plug  
IP55



## 三眼法兰公插座

Three eye flange socket  
IP55



## 材料和技术方式

Material and specifications

接插方式 Coupling	螺纹连接 Threaded coupling	接线方式 Termination	焊接 Solder
外壳材料 Shell material	锌基合金 (镀镍) Zinc alloy with nickelplate	接插次数 Mating cycle	500次 500
绝缘体 Insert material	电木 bakelite	温度范围 Temperature range	-20°C ~ +85°C
接触体材料 Contact material	铜 (镀银 / 金) copper (silverplated/gold)	电缆直径 Cable diameter	φ7.5mm ~ ≤ φ8.5mm

## 技术参数

Technology parameter

芯数 NO. of contacts	2	3	4	5	6	7	8	9	10
额定电流 / 电压 Rated current/voltage	7A-125V	7A-125V	7A-125V	7A-125V	5A-125V	5A-125V	5A-125V	5A-125V	5A-125V
工作电压 (AC.V) 分钟 Operation limit voltage(AC.V.rms)	200	200	200	200	200	200	200	200	200
耐电压 (AC.V) 分钟 Withstanding voltage(AC.V.rms) 1 minute	1500	1500	1500	1500	1500	1500	1500	1500	1500
绝缘阻抗 (MΩ) DC500V Insulation resistance(MΩ MIN.) at DC 500V	1500	1500	1500	1500	1500	1500	1500	1500	1500
接触阻抗 (MΩ) DC1A Contact resistance (MΩ MAX.) AT DC 1A	5	5	5	5	5	5	5	5	5
焊杯口径 φ (mm) Solder cup mouth aperture	1.6	1.6	1.6	1.2	0.9	0.9	0.9	0.9	0.9
接触体孔径 φ (mm) Solder inter diameter	2.45	2.45	2.45	2	1.15	1.15	1.15	1.15	1.15