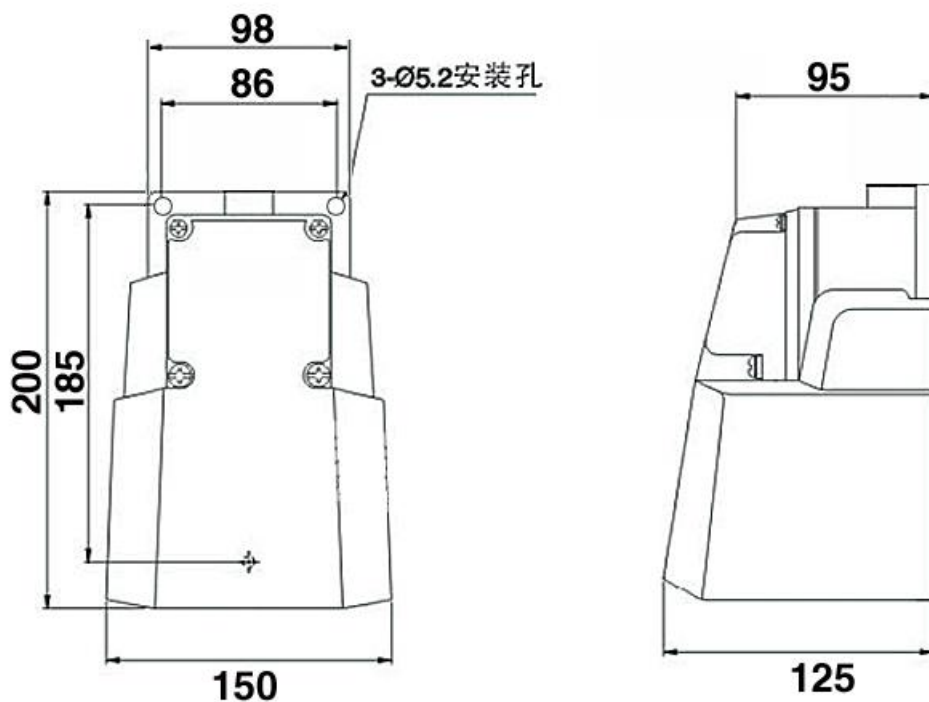
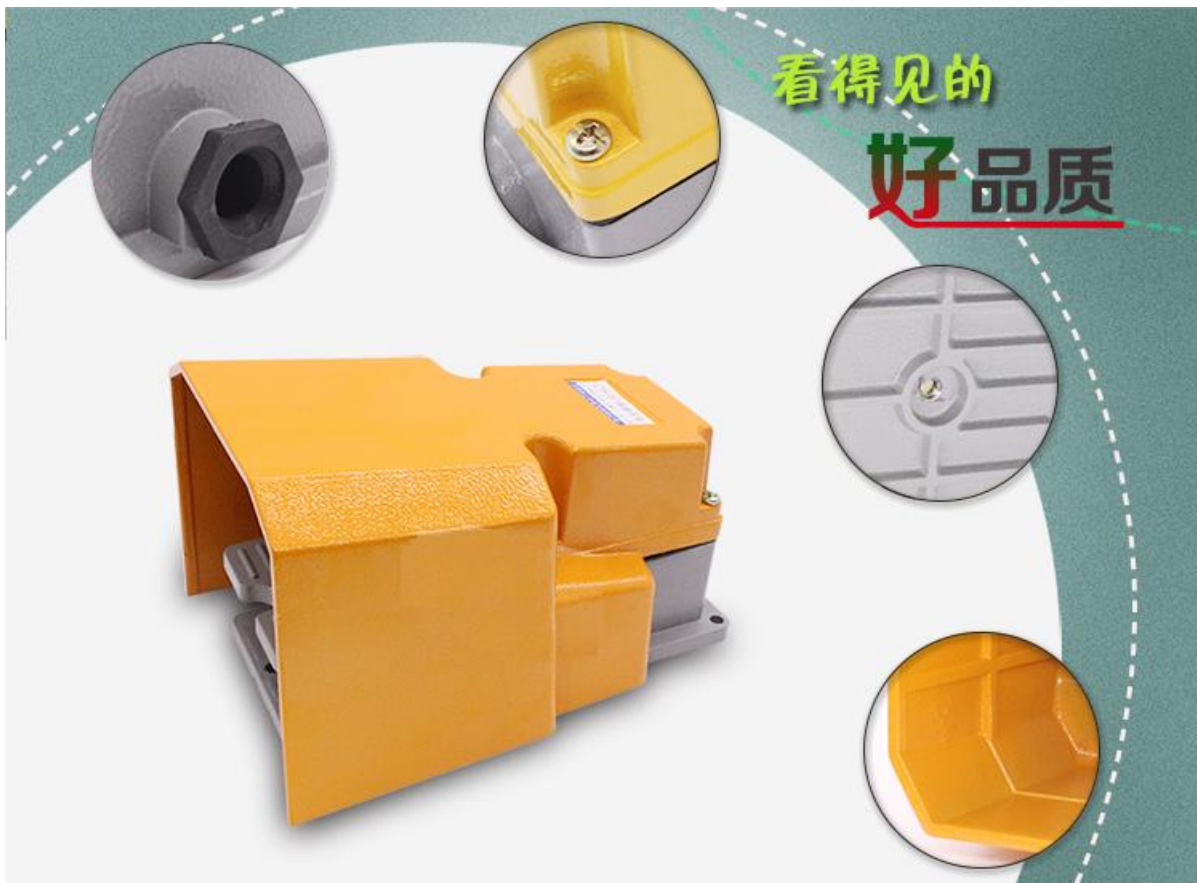


看得见的
好品质



名称	脚踏开关	品牌	上中电气
型号	LTH 1/6	颜色	黄色
额定绝缘电压	380V	重量	1.3KG
额定发热电流	15A	尺寸	200*150*125mm